

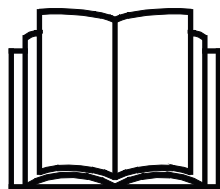
# AVANT<sup>®</sup>

## Manuale dell'operatore



## Braccio a gruetta telescopico

Numero prodotto A21342



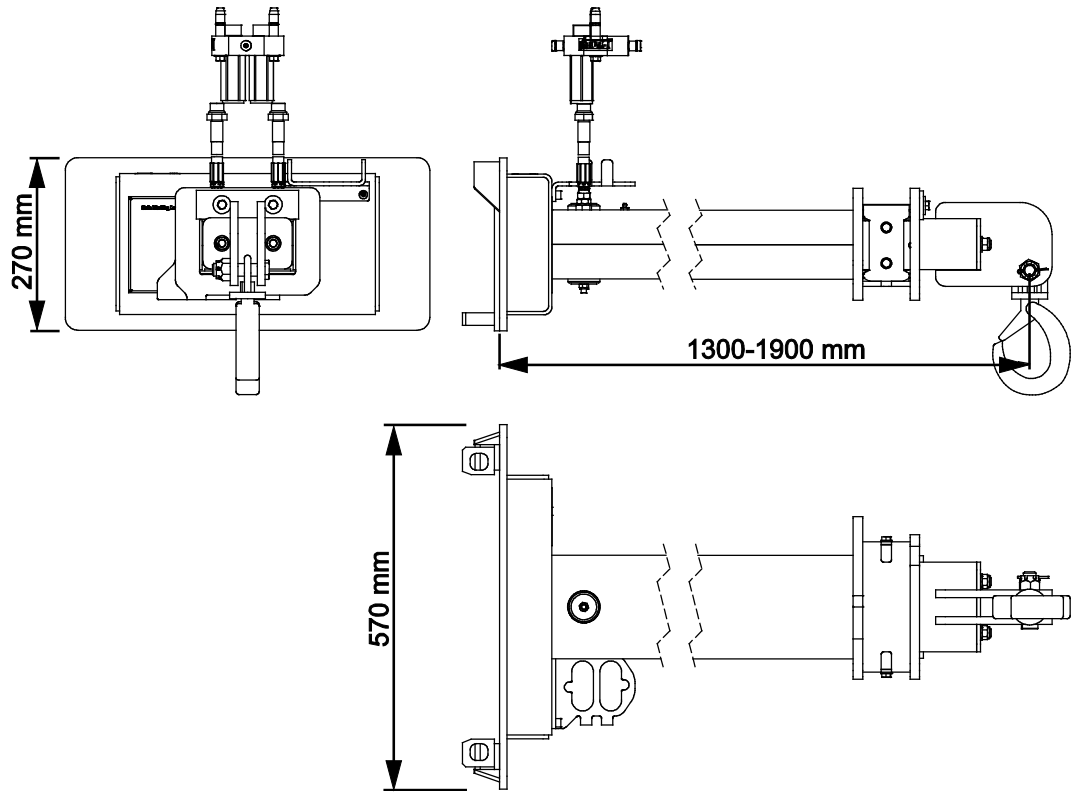
Leggere attentamente questo manuale prima di utilizzare l'attrezzatura e seguire tutte le istruzioni.

Conservare il presente manuale per futura consultazione.

Manufacturer:

**AVANT<sup>®</sup>**  
**AVANT TECNO OY**  
e-mail: sales@avanttecno.com

Ylötie I  
33470 YLÖJÄRVI  
FINLAND  
Tel. +358 3 347 8800  
Fax +358 3 348 5511



# SOMMARIO

<b>1. PRAFAZIONE.....</b>	<b>4</b>
Simboli di avvertenza utilizzati nel presente manuale.....	5
<b>2. SCOPO D'IMPIEGO PREVISTO: .....</b>	<b>6</b>
<b>3. ISTRUZIONI DI SICUREZZA PER L'USO DELL'ACCESSORIO .....</b>	<b>7</b>
3.1 Equipaggiamenti di protezione personale.....	10
3.2 Procedura di arresto in sicurezza .....	10
<b>4. SPECIFICHE TECNICHE.....</b>	<b>11</b>
4.1 Etichette di sicurezza e componenti principali dell'accessorio.....	11
4.2 Sollevamento .....	13
<b>5. COLLEGAMENTO DELL'ACCESSORIO.....</b>	<b>14</b>
5.1 Collegamento e scollegamento dei tubi flessibili idraulici.....	16
<b>6. UTILIZZO DELL'ACCESSORIO .....</b>	<b>18</b>
6.1 Controlli prima dell'uso.....	19
6.2 Qualificazione dell'operatore.....	20
6.3 Esercizio.....	20
6.3.1 Trasporto di oggetti .....	20
6.3.2 Utilizzo del braccio telescopico .....	21
6.3.3 Capacità operativa nominale.....	23
6.4 Lavoro su terreni sconnessi .....	31
6.5 Posizione di trasporto.....	31
6.6 Stoccaggio dell'accessorio .....	31
<b>7. MANUTENZIONE E ASSISTENZA .....</b>	<b>32</b>
7.1 Ispezione dei componenti idraulici .....	32
7.2 Pulitura dell'accessorio .....	33
7.3 Ispezione delle strutture metalliche .....	33
7.3.1 Manutenzione del gancio.....	34
7.4 Lubrificazione .....	34
7.5 Pattini di scorrimento .....	35
7.6 Smaltimento a fine vita.....	35
<b>8. TERMINI DI GARANZIA .....</b>	<b>36</b>

## I. Prefazione

---

Avant Tecno Oy desidera ringraziarvi per aver acquistato questo accessorio per la vostra pala caricatrice Avant. È stata progettata e realizzata sulla base di anni di esperienza nello sviluppo e nella fabbricazione di prodotti. Familiarizzandovi con il presente manuale e seguendo le istruzioni, potrete verificare la vostra sicurezza e garantire un funzionamento affidabile e una lunga durata dell'attrezzatura. Leggete attentamente le istruzioni prima di iniziare a utilizzare l'attrezzatura o di eseguire la manutenzione.

Lo scopo del presente Manuale è quello di aiutarvi a:

- utilizzare l'attrezzatura in modo sicuro ed efficiente
- osservare e prevenire eventuali situazioni pericolose
- mantenere intatta l'attrezzatura garantendole una lunga durata di servizio

Con queste istruzioni, anche un utente inesperto può utilizzare l'accessorio e la pala caricatrice in sicurezza. Il manuale contiene importanti istruzioni anche per gli operatori esperti AVANT. Assicurarsi che tutti coloro che utilizzano la pala caricatrice abbiano ricevuto una formazione adeguata e si siano familiarizzati con il manuale della pala caricatrice, ogni accessorio utilizzato e tutte le istruzioni di sicurezza prima di utilizzare l'accessorio. È vietato l'uso dell'attrezzatura per scopi diversi da quelli descritti nel presente manuale. Tenete a portata di mano questo manuale per tutta la vita utile dell'attrezzatura. Se vendete o trasferite l'attrezzatura, assicuratevi di consegnare questo manuale al nuovo proprietario. Se il manuale viene smarrito o danneggiato, potete richiederne uno nuovo al rivenditore Avant o al produttore.

Oltre alle avvertenze di sicurezza contenute nel presente Manuale dell'operatore, occorre osservare tutte le norme di sicurezza sul lavoro, le leggi locali e le altre norme relative all'uso dell'attrezzatura. In particolare devono essere osservate le norme relative all'utilizzo dell'attrezzatura sulle strade pubbliche. Contattare il proprio rivenditore Avant per ulteriori informazioni sulle disposizioni locali prima di utilizzare la pala caricatrice sulle strade pubbliche.

Contattare il proprio rivenditore AVANT di zona per qualsiasi domanda, assistenza o ricambio o per qualsiasi problema che possa verificarsi durante l'esercizio della macchina.

Il presente manuale è una traduzione delle istruzioni originali in inglese. A causa del continuo sviluppo del prodotto, alcuni dettagli illustrati in questo manuale potrebbero differire dall'attrezzatura effettiva. Le immagini possono anche rappresentare equipaggiamenti opzionali o funzioni che non sono attualmente disponibili. Ci riserviamo il diritto di modificare il contenuto del manuale senza preavviso. Copyright © 2023 Avant Tecno Oy. Tutti i diritti riservati.

## Simboli di avvertenza utilizzati nel presente manuale

Sono utilizzati i seguenti simboli di avvertenza nel presente manuale: Indicano fattori che devono essere considerati per ridurre il rischio di lesioni personali o danni materiali:



### **AVVERTENZA SIMBOLO DI ALLERTA DI SICUREZZA**

Questo simbolo sta a indicare: **“Attenzione, siate vigili! È in gioco la vostra sicurezza.”**

Leggere attentamente il messaggio che segue, avverte di un pericolo immediato che potrebbe causare gravi lesioni personali.

Il simbolo di allerta di sicurezza, di per sé e con il messaggio di sicurezza correlato, sta a indicare importanti messaggi di sicurezza in tutto il manuale. Viene utilizzato per richiamare l'attenzione sulle istruzioni che riguardano la sicurezza personale o altrui. Quando si vede questo simbolo, prestare attenzione, è in gioco la propria sicurezza, leggere attentamente il messaggio che segue e informare gli altri operatori.

### **PERICOLO**

Questo termine indica una situazione pericolosa che, se non evitata, provoca la morte o lesioni gravi.

### **AVVERTENZA**

Questo termine indica una condizione potenzialmente pericolosa che se non evitata potrebbe provocare gravi ferite o addirittura la morte.

### **ATTENZIONE**

Questo termine viene utilizzato quando, in caso di inosservanza delle istruzioni, si possono verificare lesioni di lieve entità.

### **AVVISO**

Questo termine sta a indicare informazioni sul corretto funzionamento e manutenzione dell'attrezzatura.

La mancata osservanza delle istruzioni allegata al simbolo può causare guasti all'attrezzatura o altri danni materiali.

## 2. Scopo d'impiego previsto:

Il Braccio a gruetta telescopico AVANT è un accessorio destinato all'impiego con le minipale compatte AVANT illustrate nella Tabella 1. L'accessorio è particolarmente utile per spostare oggetti che non devono essere sollevati con le forche pallet. L'accessorio è destinato allo spostamento e al sollevamento di carichi con la minipala e consente una buona visibilità sul carico. Lo sfilo telescopico continuo del braccio a gruetta permette di raggiungere punti altrimenti difficili da raggiungere.

Il carico utile massimo del Braccio a gruetta telescopico è di 800 kg. Il braccio non è destinato a movimentare carichi più pesanti di tale valore. Tuttavia, l'effettiva capacità operativa del braccio a gruetta telescopico dipende dal modello di minipala e da vari fattori ambientali, come illustrato in questo manuale. Per ulteriori informazioni sulla portata di sollevamento della minipala, fare riferimento al manuale dell'operatore della minipala. In questo manuale sono riportati i diagrammi di carico applicabili alle minipale prodotte nel 2018 o successivamente.

Il braccio telescopico del braccio a gruetta funge da estensione aggiuntiva rispetto a quello del braccio della minipala. Offre uno sbraccio e un'altezza di sollevamento maggiori. Il braccio a gruetta è dotato di un gancio di sollevamento rotante e pattini di usura durevoli installati tra la parte interna ed esterna del braccio. Con lo sfilo idraulico il carico può essere spostato in modo accurato. Il massimo sbraccio in altezza è di 5,2 metri utilizzando il braccio telescopico di una minipala della serie 800.

Il Braccio a gruetta telescopico non è progettato per alcun uso diverso da quello specificato nel presente manuale e non deve essere utilizzato per scopi diversi da quelli previsti.

L'accessorio è stato progettato in modo da richiedere la minor manutenzione possibile. L'operatore può eseguire regolari operazioni di manutenzione. Tutti i lavori di riparazione non possono essere eseguiti dall'operatore mentre gli interventi di riparazione e manutenzione più impegnativi devono essere affidati a tecnici qualificati. Tutti gli interventi di manutenzione devono essere eseguiti con l'ausilio di adeguati dispositivi di sicurezza. I pezzi di ricambio devono essere identici alle specifiche originali, che possono essere garantite utilizzando solo pezzi di ricambio originali. Potrebbe essere disponibile un catalogo ricambi separato, consultare il proprio rivenditore Avant.

Leggere attentamente le istruzioni per l'uso e la manutenzione contenute nel manuale. Contattate il vostro rivenditore AVANT se avete ulteriori domande sul funzionamento o sulla manutenzione dell'attrezzatura, o se necessitate di pezzi di ricambio o servizi di manutenzione.

**Tabella 1 - Braccio a gruetta telescopico - Compatibilità con pale cariatrici Avant**

Modello	220 225 225LPG	313S 320S 420 423	520 523	525LPG 528 530	630 635 640 645i 650i	735 745 750 755i 760i	850 860i	e5 e6
A21342	–	–	•	•	•	•	•	•

## 3. Istruzioni di sicurezza per l'uso dell'accessorio

Tenere presente che la sicurezza è il risultato di diversi fattori. La combinazione pala caricatrice-accessorio è particolarmente potente e un utilizzo o una manutenzione impropri o non corretti possono causare gravi lesioni personali o danni materiali. Per questo motivo, tutti gli operatori devono familiarizzarsi con un utilizzo corretto e con i manuali dell'operatore sia della pala caricatrice che dell'accessorio prima di metterlo in funzione. Non utilizzare l'accessorio se non avete acquisito completamente dimestichezza con il suo funzionamento e i relativi pericoli.



**PERICOLO**

**L'uso improprio, sconsiderato o l'utilizzo di un accessorio in cattive condizioni possono causare gravi lesioni.** Familiarizzatevi con i comandi della pala caricatrice, la corretta procedura di accoppiamento e il modo corretto per azionare l'accessorio in un'area sicura. Studiate soprattutto come fermare l'attrezzatura in modo sicuro. Leggete attentamente tutte le precauzioni di sicurezza.

### *Leggete attentamente tutte le istruzioni di sicurezza prima di maneggiare l'accessorio*



**AVVERTENZA**

- Quando si collega un accessorio alla pala caricatrice, **assicurarsi che i perni di bloccaggio della piastra di attacco rapido della pala caricatrice si trovino in posizione inferiore e che abbiano bloccato l'accessorio sulla pala caricatrice.** Non sollevare né spostare un accessorio non bloccato.
- Questo accessorio è stato concepito per essere utilizzato da parte di un operatore alla volta. Non lasciare che altre persone si trovino nelle vicinanze dell'area di pericolo dell'attrezzatura durante l'uso.
- Trasportare sempre l'accessorio all'altezza più bassa possibile per mantenere basso il baricentro e mantenere il braccio telescopico rientrato durante la guida.
- **Pericolo di caduta del carico - Non superare mai il carico utile di sicurezza dell'accessorio. Il carico utile di sicurezza del braccio a gruetta telescopico è di 800 kg.** Non superare mai questo carico. Il carico massimo che può essere sollevato con una minipala, la capacità operativa nominale, dipende da diversi fattori, come ad esempio i seguenti:
  - il modello di minipala
  - posizione e sfilo del braccio della pala
  - sfilo del braccio a gruetta telescopico
  - posizione del telaio articolato della minipala
  - zavorre sulla minipala
  - movimenti della minipala, del suo braccio e del carico
  - planarità della superficie del terreno ed eventuali inclinazioni

Seguire sempre il manuale dell'operatore della minipala per determinare la capacità operativa nominale di ciascun modello di minipala. Vedere ulteriori informazioni a pagina 22.
- **Rischio di rovesciamento - Tenere i carichi vicini a terra durante la marcia.** Il trasporto di carichi pesanti può spostare il baricentro della pala caricatrice e indurre il ribaltamento della stessa. Trasportare sempre i carichi all'altezza più bassa e il più vicino possibile alla minipala con il braccio telescopico completamente rientrato per mantenere basso il baricentro e assicurare la massima stabilità.



- **Movimenti improvvisi possono causare il ribaltamento della pala caricatrice - Azionare i comandi della pala caricatrice in modo lento e calmo.** Prestare attenzione quando si solleva il carico a un livello elevato o quando si solleva il carico partendo già dall'alto. Evitare brusche variazioni di velocità o direzione per mantenere il bilanciamento della pala caricatrice, specialmente durante la movimentazione di carichi pesanti. Guidare lentamente e con cautela soprattutto su terreni inclinati o superfici scivolose.
- **Rischio di schiacciamento - Non sostare né lasciare che nessuno sosti sotto il braccio della pala o l'accessorio.** La stabilità della minipala può variare nel momento in cui si lascia il sedile del conducente, provocando il ribaltamento della macchina. Ricordare sempre che il braccio può abbassarsi inaspettatamente a causa di perdita della stabilità, guasto meccanico o se un'altra persona aziona i comandi della pala caricatrice, con conseguente rischio di schiacciamento. La pala caricatrice non è concepita per tenere un carico sollevato per lunghi periodi. Abbassare l'accessorio appoggiandolo saldamente a terra prima di lasciare il sedile del conducente e non lasciare che nessuno si avvicini e sosti sotto il braccio o l'accessorio.
- Guidare con cautela con il carico sollevato, poiché l'oscillazione del carico può influire sulla stabilità della minipala. Tenere eventuali altre persone lontane dal braccio o dall'area in cui l'oscillazione del carico crea un rischio di urto o di schiacciamento.
- Osservare il carico massimo indicato nel manuale dell'operatore della pala caricatrice. Prestare particolare attenzione quando l'indicatore del sensore di carico è attivato, se la minipala è dotata di un sistema di sensori di carico.
- Mantenere l'articolazione della pala caricatrice in posizione diritta durante la movimentazione di carichi pesanti. Durante la rotazione dell'articolazione, la pala caricatrice può inclinarsi in avanti.
- Per ottenere la migliore stabilità possibile della minipala, tenere i bracci telescopici della minipala e del braccio a gruetta completamente rientrati e sfilarli solo quando necessario. Mantenere l'articolazione della pala caricatrice in posizione diritta durante la movimentazione di carichi pesanti. Durante la rotazione dell'articolazione, la pala caricatrice può inclinarsi in avanti.
- Utilizzare solo accessori di sollevamento omologati, come catene o brache, adatti alle operazioni di sollevamento.
- Assicurarsi che la superficie possa sopportare il carico totale. Rispettare anche le corrette impostazioni della pressione degli pneumatici.
- Prestare attenzione all'ambiente circostante e ad altre persone e macchine che si muovono nelle vicinanze. Le altre persone devono mantenere una distanza di sicurezza di <Distanza di sicurezza> metri. Prestare attenzione ai profili del terreno e ad altri pericoli, come rami e alberi che possono raggiungere l'area del conducente, massi instabili e superfici scivolose.
- Assicurarsi che l'altezza libera sia sufficiente. Colpire un ostacolo in quota può causare il ribaltamento della pala caricatrice. Mantenere una distanza di sicurezza da cavi elettrici, lampade o altri sistemi elettrici; urtare parti sotto tensione può causare scosse elettriche.
- Non utilizzare mai l'accessorio per sollevare o trasportare persone o come qualsiasi tipo di piattaforma di lavoro, neppure temporaneamente.





**AVVERTENZA**

- Assicurarsi di utilizzare solo un accessorio in buone condizioni. Verificare l'accessorio accuratamente a intervalli regolari. Non modificare l'accessorio in modo suscettibile di comprometterne la sicurezza. È vietato praticare fori sull'accessorio e sono severamente vietati la saldatura o altri ausili di fissaggio di ganci o altri oggetti sull'accessorio.
- Spegnerne la pala caricatrice e posizionare l'accessorio in una posizione sicura come mostrato nella procedura di arresto in sicurezza prima di qualsiasi pulizia, manutenzione o regolazione.
- Utilizzare l'attrezzatura solo per lo scopo per il quale è stata concepita. Un uso diverso può creare inutili rischi per la sicurezza e danneggiare l'attrezzatura.
- Assicurarsi che la pala caricatrice sia dotata dei componenti di sicurezza necessari e che sia in buone condizioni di funzionamento. Usare la cintura di sicurezza. In presenza di pericoli specifici connessi all'area di lavoro, utilizzare dotazioni di sicurezza appropriate.
- Leggere anche le istruzioni di sicurezza e di utilizzo corretto della pala caricatrice sul manuale dell'operatore della pala caricatrice.



**PERICOLO**

**Rischio di schiacciamento - Transitare sotto il braccio della pala o un accessorio può causare gravi lesioni o morte.** Non transitare mai sotto il braccio della pala e impedire ad altri di avvicinarsi al braccio o all'accessorio sollevato. Transitare sotto un accessorio o un braccio della pala sollevato è pericoloso, in quanto il braccio può abbassarsi a causa di perdita di stabilità, guasto meccanico o quando altre persone azionano i comandi della pala caricatrice. Abbassare l'accessorio adagiandolo saldamente al terreno in posizione sicura prima di abbandonare il sedile del conducente.

Tenere presente che il braccio del caricatore può essere abbassato o inclinato anche se il motore è stato spento (pericolo di schiacciamento). La pala caricatrice non è concepita per tenere un carico sollevato per lunghi periodi. Abbassare sempre l'accessorio in una posizione sicura prima di abbandonare il sedile del conducente.



**AVVERTENZA**

**Rischio di schiacciamento - Non permettere mai a nessuno di sostare sotto un accessorio o un braccio della pala sollevato.** Tenere presente che il braccio della pala può essere abbassato o inclinato anche se il motore è stato arrestato. La pala caricatrice non è concepita per tenere un carico sollevato per lunghi periodi. Abbassare sempre l'accessorio in una posizione sicura prima di abbandonare il sedile del conducente.



### 3.1 Equipaggiamenti di protezione personale

**Ricordarsi di indossare adeguati dispositivi di protezione individuale:**



- Il livello di rumore che giunge al sedile del conducente può superare 85 dB(A) in funzione del modello di pala caricatrice e di ciclo operativo. Un'esposizione prolungata al rumore elevato può causare una menomazione dell'udito. Indossare una protezione acustica mentre si lavora con la pala caricatrice.



- Indossare guanti protettivi.



- Indossare stivali antinfortunistici ogniqualvolta si lavora con la pala caricatrice.



- Indossare occhiali di sicurezza ad es. quando si maneggiano componenti idraulici.

### 3.2 Procedura di arresto in sicurezza

**Arresto in sicurezza dell'accessorio prima di avvicinarsi all'accessorio:**



**AVVERTENZA**

**Arrestare sempre l'accessorio attenendosi alla procedura di arresto in sicurezza prima di abbandonare il sedile del conducente.** La procedura di arresto in sicurezza impedisce qualsiasi movimento involontario dell'accessorio. Tenere presente che il braccio caricatore può abbassarsi anche se il motore della pala caricatrice è spento. Procedura di arresto in sicurezza:

- Abbassare il braccio e l'accessorio a terra.
- Spegnerne il motore della pala caricatrice e bloccare il freno di stazionamento.
- Rilasciare la pressione residua dall'impianto idraulico; portare un paio di volte tutte le leve di comando idrauliche nelle loro posizioni estreme.
- Impedire l'avviamento della macchina, rimuovendo la chiave di accensione.

## 4. Specifiche tecniche

Tabella 2 - Braccio a gruetta telescopico - Specifiche

<b>Numero prodotto</b>	<b>A21342</b>
Larghezza:	570 mm
Distanza del punto di sollevamento dalla piastra di attacco rapido:	1 300 - 1 900 mm, regolazione idraulica
Peso:	105 kg
Carico utile di sicurezza: (Carico massimo consentito del braccio a gruetta telescopico):	800 kg
Capacità operativa nominale:	Dipende dal modello di minipala. Vedi Capacità operativa nominale a pagina 22
Apporto massimo di energia idraulica:	20 l/min max 20 MPa (200 bar)
Sbraccio massimo*	3 150 mm*
Altezza max. di sollevamento*	5 200 mm*
Pale caricatori AVANT compatibili:	vedi Tabella 1

\* Con la serie Avant 800, braccio della pala e braccio a gruetta telescopico completamente sfilati.

### 4.1 Etichette di sicurezza e componenti principali dell'accessorio

Di seguito sono elencate le etichette e le marcature presenti sull'attrezzatura. Devono essere visibili e leggibili sull'attrezzatura. Sostituire eventuali etichette non chiare o mancanti. Nuove etichette sono disponibili presso il rivenditore o attraverso le informazioni di contatto fornite sulla copertina.



**AVVERTENZA**

**Assicurarsi che tutte le decalcomanie di avvertenza siano leggibili.** Le etichette di avvertenza contengono importanti informazioni sulla sicurezza e aiutano a identificare e ricordare i pericoli legati all'attrezzatura. Sostituire le etichette di avvertenza danneggiate o mancanti con altre nuove.



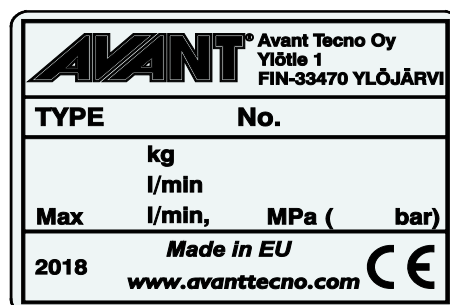
A46771



A46772



A46803

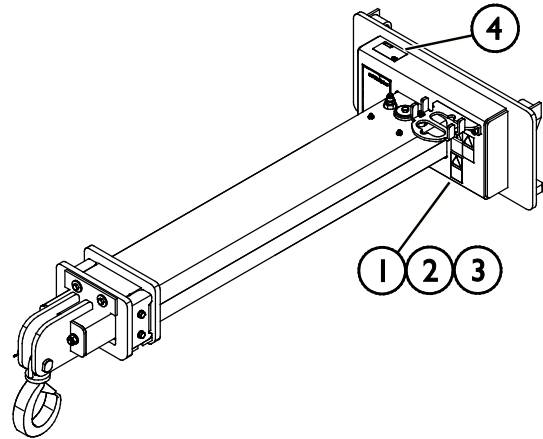


Targhetta identificativa dell'accessorio  
A422994

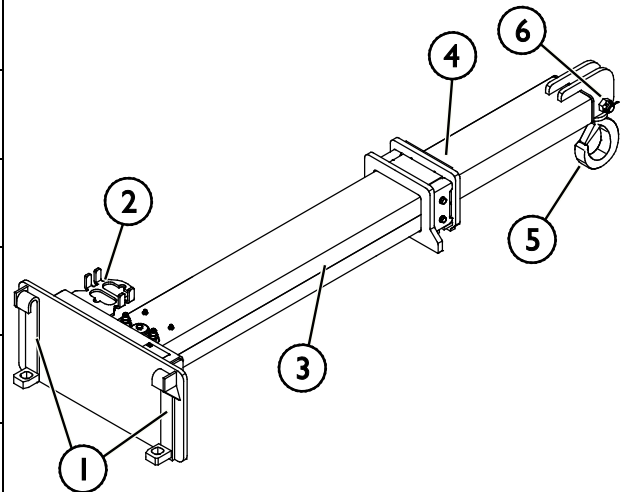
**Per applicare una nuova etichetta:** Pulire a fondo la superficie per rimuovere tutto il grasso. Farlo asciugare completamente. Staccare il film protettivo dell'etichetta e premere con forza per applicare. Assicurarsi di non toccare la colla dell'etichetta.

**Tabella 3 - Posizioni delle decalcomanie e dei messaggi di avvertenza**

	<b>Decalcomania</b>	<b>Messaggio di avvertenza</b>
1	A46771	Pericolo di uso improprio - Leggere le istruzioni prima dell'uso.
2	A46772	Rischio di schiacciamento - Non sostare sotto un accessorio sollevato; rimanere lontani dall'attrezzatura sollevata.
3	A46803	Pericolo di pizzicamento e taglio, tenere lontano da parti in movimento, non lasciare l'attrezzatura in funzione. Azionare l'accessorio solo dal posto di guida.
4	A422994	Targhetta identificativa dell'accessorio


**Tabella 4 - Braccio a gruetta telescopico - Componenti principali**

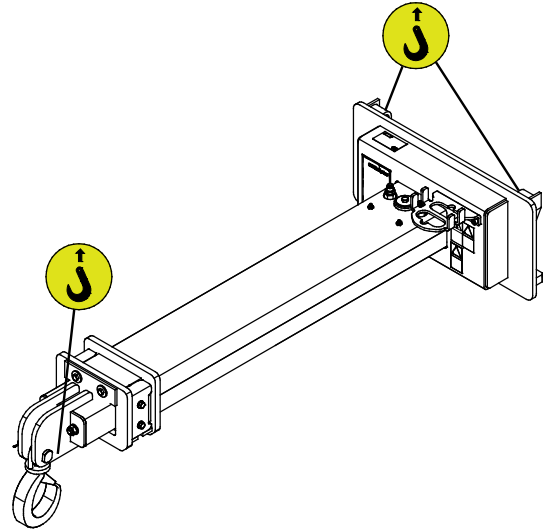
1	Telaio con staffe di attacco rapido
2	Supporto multi connettore
3	Braccio esterno
4	Sfilo del braccio
5	Gancio di sollevamento
6	Perno per gancio di sollevamento Per ulteriori informazioni fare riferimento a pagina 33.



## 4.2 Sollevamento

Assicurarsi che l'accessorio sia protetto adeguatamente contro movimenti involontari durante le operazioni di sollevamento. Utilizzare accessori di sollevamento di tipo appropriato, ad esempio brache, catene o ganci di sollevamento. Non utilizzare accessori di sollevamento se sono presenti segni di danni, deformazioni o altre condizioni di mancanza di sicurezza.

Sollevarlo il Braccio a gruetta telescopico utilizzando i punti di sollevamento illustrati nella figura a fianco.



## 5. Collegamento dell'accessorio

Il fissaggio dell'accessorio alla minipala è agevole e rapido, ma deve essere eseguito con cautela. L'accessorio va fissato al braccio della minipala utilizzando la piastra di attacco rapido sul braccio della minipala e l'elemento corrispondente sull'accessorio.

Se l'accessorio non è fissato alla minipala, potrebbe cadere dalla minipala e ingenerare una situazione pericolosa. Non guidare mai la minipala e non sollevare mai il braccio della pala se l'accessorio non è stato completamente bloccato. Per prevenire situazioni pericolose, seguire sempre la procedura di accoppiamento illustrata di seguito. Ricordare anche le avvertenze di sicurezza riportate in questo manuale.



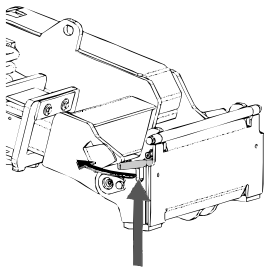
### AVVERTENZA

**Rischio di schiacciamento - Assicurarsi che un accessorio sbloccato non si sposti o si rovesci.** Non sostare nell'area fra l'accessorio e la pala caricatrice. Montare l'accessorio solo su una superficie a livello.

Non spostare né sollevare mai un accessorio che non è stato bloccato.

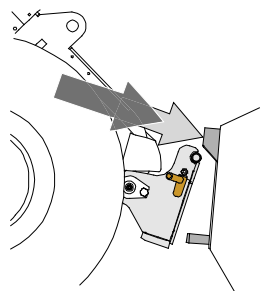
### Sistema di innesti rapidi Avant:

#### Passaggio 1:



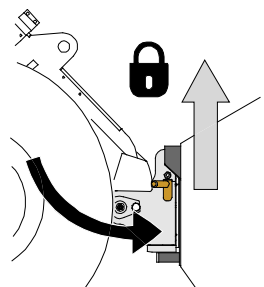
- Sollevare i perni di bloccaggio della piastra di attacco rapido della minipala, e ruotarli all'indietro nella fessura in modo che siano bloccati nella posizione superiore.
- Se la minipala è dotata di un sistema idraulico di bloccaggio dell'accessorio, consultare le istruzioni supplementari sull'uso del sistema di bloccaggio nel manuale dell'operatore della minipala.
- Assicurarsi che i tubi flessibili idraulici siano posizionati in modo che non restino impigliati tra la piastra di attacco della minipala e l'accessorio e che non vengano schiacciati o sfregati contro spigoli vivi.

#### Passaggio 2:



- Ruotare la piastra di attacco rapido idraulicamente fino a raggiungere una posizione obliquamente in avanti.
- Guidare la pala caricatrice fino a giungere sull'accessorio. Se la pala caricatrice è dotata di un braccio telescopico, è possibile utilizzarlo.
- Allineare i perni superiori della piastra di attacco rapido della pala caricatrice in modo che si trovino sotto le corrispondenti staffe dell'accessorio.

#### Passaggio 3:



- Sollevare leggermente il braccio – tirare all'indietro la leva di comando del braccio per sollevare di poco l'accessorio da terra.
- Ruotare la leva di comando del braccio a sinistra in modo da ruotare la parte inferiore della piastra di attacco rapido della minipala sull'accessorio.
- Bloccare i perni di bloccaggio manualmente o bloccare il bloccaggio idraulico.
- **Verificare sempre il bloccaggio dei due perni di bloccaggio.**



**AVVERTENZA**

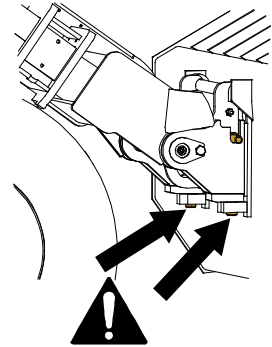
**Rischio di schiacciamento - Evitare il ribaltamento dell'accessorio.** Un'inclinazione o un sollevamento eccessivi di un accessorio sbloccato aumentano il rischio di ribaltamento dell'accessorio. Non utilizzare il bloccaggio automatico dei perni di bloccaggio quando l'accessorio viene sollevato di oltre un metro da terra. Se i perni di bloccaggio non ritornano nella posizione normale durante l' inclinazione, non inclinare o sollevare ulteriormente l'accessorio. Abbassare l'accessorio a terra e fissare il bloccaggio manualmente.



**AVVERTENZA**

**Rischio di caduta di oggetti - Evitare la caduta dell'accessorio.**

Un accessorio che non è stato interamente fissato alla pala caricatrice può cadere sul braccio o verso l'operatore o cadere sotto la pala caricatrice durante la guida, determinando una perdita di controllo della pala caricatrice. Non spostare né sollevare mai un accessorio che non è stato bloccato. Prima di spostare o sollevare l' accessorio, assicurarsi che i perni di bloccaggio siano nella posizione più bassa e attraversino gli elementi di fissaggio sull'accessorio su entrambi i lati.



**AVVERTENZA**

**Assicurarsi che la pala caricatrice sia compatibile con l'accessorio.** La stabilità della pala caricatrice, l'eventuale sovraccarico dell'accessorio e la compatibilità dei sistemi di controllo della pala caricatrice devono essere garantite in aggiunta alla compatibilità meccanica dell'accessorio. Se si utilizza l'accessorio con una pala caricatrice che non è adatta per essere utilizzata con il proprio modello di accessorio, i rischi includono ribaltamento, danni all'accessorio dovuti a sovraccarico e rischi relativi al movimento incontrollato dell'accessorio e delle sue parti. Se la propria pala caricatrice non è elencata alla Tabella 1 a pagina, chiedere al proprio rivenditore Avant prima di utilizzare il presente accessorio.

## 5.1 Collegamento e scollegamento dei tubi flessibili idraulici

Sulle minipale Avant i tubi flessibili idraulici vengono collegati con il sistema multi connettore. Se si dispone di un più vecchio modello di una minipala Avant serie 300-700 con gli innesti rapidi convenzionali, e si desidera passare al sistema multi-connettore, contattare il proprio rivenditore o punto di assistenza Avant per istruzioni o per fruire di servizi di installazione.



**AVVERTENZA**

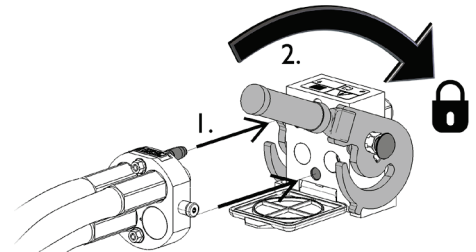
**Rischio di movimento dell'accessorio ed espulsione di olio idraulico - Non collegare o scollegare mai gli innesti rapidi o altri componenti idraulici mentre la leva di comando dell'impianto idraulico ausiliario è bloccata o se il sistema è in pressione.** Il collegamento o lo scollegamento dei giunti idraulici mentre il sistema è in pressione può causare movimenti accidentali dell'accessorio o l'espulsione di fluido ad alta pressione, con conseguenti gravi lesioni o ustioni. Seguire la procedura di arresto in sicurezza prima di scollegare l'impianto idraulico.

**AVVISO**

Mantenere tutti i raccordi il più possibile puliti; utilizzare i cappucci protettivi sia sull'accessorio che sulla pala caricatrice. Sporczia, ghiaccio, ecc. possono rendere molto più difficile l'utilizzo dei raccordi. Non lasciare mai tubi flessibili a strasciconi a contatto con il terreno; posizionare i giunti sul supporto dell'accessorio.

### Collegamento del sistema multiconnettore:

1. Allineare i piedini del connettore dell'accessorio ai corrispondenti fori del connettore della pala caricatrice. Il multi-connettore non si connette se il connettore dell'accessorio è capovolto.
2. Collegare e bloccare il multi connettore ruotando la leva verso la pala caricatrice.

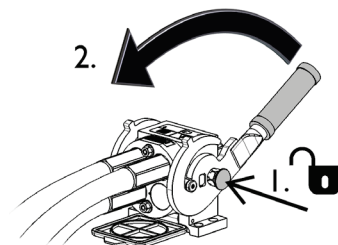


La leva deve potersi muovere facilmente fino alla posizione di bloccaggio. Se la leva non scorre in modo fluido, controllare l'allineamento e la posizione del connettore e pulire i connettori. Spegnerne anche la pala caricatrice e rilasciare la pressione idraulica residua.

### Scollegare il sistema multiconnettore:

Prima di scollegare, appoggiare l'accessorio su una superficie solida e piana.

1. Disattivare l'idraulica ausiliaria della pala caricatrice.
2. Mentre si preme il pulsante di sblocco, ruotare la leva per scollegare il connettore.
3. Al termine dell'operazione, inserire il multiconnettore sul relativo supporto sull'accessorio.





***Scollegare i tubi flessibili idraulici:***

Prima di scollegare i raccordi, abbassare l'accessorio in posizione di sicurezza su una superficie solida e piana. Ruotare la leva di comando dell'idraulica ausiliaria in posizione neutra.

**AVVISO**

Quando si scollega l'accessorio, scollegare sempre i giunti idraulici prima di sbloccare la piastra di attacco rapido, per evitare danni ai tubi flessibili e qualsiasi fuoriuscita di olio. Reinstallare i cappucci protettivi sui raccordi per evitare l'ingresso di impurità nell'impianto idraulico.

***Rilascio della pressione idraulica residua:***

Nel caso in cui nell'impianto idraulico dell'accessorio rimanga della pressione residua, spesso è possibile scollegare i giunti idraulici, ma può essere difficile collegarli la volta successiva. Se i raccordi non si collegano, la pressione residua deve essere rilasciata ruotando la leva di comando dell'idraulica ausiliaria della pala caricatrice, quando il motore è spento. Per assicurarsi che non ci sia pressione residua nell'impianto idraulico dell'accessorio, spegnere il motore della pala caricatrice e spostare la leva di comando dell'idraulica ausiliaria della pala caricatrice avanti e indietro prima di scollegare i giunti.

## 6. Utilizzo dell'accessorio

Controllare ancora una volta l'apparecchio e l'ambiente operativo prima di iniziare a lavorare e verificare che tutti gli ostacoli siano stati rimossi dall'area di lavoro. Un'ispezione rapida dell'attrezzatura e dell'area di lavoro prima dell'uso sono indispensabili per garantire la sicurezza e le migliori prestazioni dell'attrezzatura.



**AVVERTENZA**

**Rischio di ribaltamento - Evitare il sovraccarico.** La pala caricatrice può ribaltarsi durante la movimentazione di carichi troppo pesanti o a causa dei movimenti dinamici causati dalla guida con carichi pesanti e dalla movimentazione degli stessi. Non estendere il braccio telescopico quando il carico si avvicina alla portata di sollevamento della pala caricatrice o quando il braccio caricatore è in posizione orizzontale. Quando si nota che le ruote posteriori della pala caricatrice stanno per sollevarsi da terra, o se l'eventuale indicatore di carico della pala caricatrice lo segnala:

- Abbassare il carico con calma e rientrare il braccio telescopico
- Evitare variazioni improvvise di velocità o direzione quando il carico viene sollevato.
- Se necessario, utilizzare contrappesi aggiuntivi.



**AVVERTENZA**

**Rischio di schiacciamento - Non permettere mai a nessuno di sostare sotto un accessorio o un braccio della pala sollevato.** Tenere presente che il braccio della pala può essere abbassato o inclinato anche se il motore è stato arrestato. La pala caricatrice non è concepita per tenere un carico sollevato per lunghi periodi. Abbassare sempre l'accessorio in una posizione sicura prima di abbandonare il sedile del conducente.



**AVVERTENZA**

**Pericolo di caduta dall'alto e schiacciamento sotto l'accessorio o la minipala - Non utilizzare mai l'accessorio come piattaforma di sollevamento o per trasportare persone.** Non utilizzare mai la pala caricatrice o i suoi accessori per sollevare persone o come qualsiasi tipo di piattaforma di lavoro, neppure temporaneamente. Non salire mai sull'accessorio.

Abbassare sempre l'accessorio a terra prima di abbandonare il sedile del conducente. La pala caricatrice non è destinata a sostenere carichi sollevati per periodi di tempo prolungati.



## **6.1 Controlli prima dell'uso**

- Controllare la condizione generale dell'accessorio e della pala caricatrice. Non utilizzare mai l'accessorio in presenza di segni di danneggiamento, quali crepe, deformazioni, ruggine eccessiva, segni di perdite di olio idraulico o altre indicazioni di guasto. Se l'accessorio o le sue parti sono state danneggiate in qualche modo, interrompere l'uso dell'accessorio e impedire che anche altri lo usino. Contattare l'assistenza Avant.
- Controllare che il gancio di sollevamento sia intatto e che il suo fermo di sicurezza sia in buone condizioni. Non utilizzare attrezzature danneggiate. Il gancio deve essere dotato di un fermo di sicurezza. Non utilizzare mai altri tipi di ganci.
- Controllare i pattini di scorrimento del braccio a gru a telescopico spingendo manualmente un braccio completamente sfilato dalla sua estremità. I pattini di scorrimento devono essere regolati o sostituiti se c'è un notevole gioco tra il braccio interno e i pattini di scorrimento. Manutenzione dell'accessorio se il braccio interno può essere spostato manualmente lateralmente, o su e giù.
- Utilizzare solo mezzi di sollevamento omologati per il sollevamento e sufficientemente robusti per l'operazione. La fune di sollevamento deve avere una capacità nominale di almeno il doppio del carico. Le normali brache di fissaggio del carico non sono generalmente approvate per le operazioni di sollevamento.
- Non legare mai funi di sollevamento o imbracature. Utilizzare ganci o maglie adatte.
- Pianificare ogni sollevamento in anticipo ed evitare di lasciare ciondolare il carico inutilmente.
- Assicurarsi che la superficie del terreno sia sufficientemente piana e solida per un sollevamento in sicurezza.
- Guidare con attenzione su terreni irregolari e notare l'effetto del carico pesante al fronte della pala caricatrice sulla stabilità e sulla movimentazione della pala caricatrice.
- Assicurarsi che gli astanti si trovino a una distanza di sicurezza durante il funzionamento dell'attrezzatura. Non permettere a nessuno di entrare nell'area di pericolo del braccio o di restare direttamente davanti alla pala caricatrice. Assicurarsi inoltre di potere procedere in retromarcia in sicurezza con la pala caricatrice. Non pensare mai che gli astanti restino dove sono stati visti l'ultima volta; in particolare i bambini sono spesso attratti dalle attrezzature in movimento.
- Azionare l'accessorio e i comandi della pala caricatrice solo se si è seduti sul sedile del conducente. Assicurarsi che la pala caricatrice e l'accessorio siano utilizzati in modo sicuro e conforme alla destinazione d'uso. Non consentire ai bambini di utilizzare l'attrezzatura.
- Ricordare i metodi di lavoro corretti ed evitare di abbandonare il sedile del conducente se non necessario. Esercitarsi sull'uso dell'accessorio e dei comandi della pala caricatrice in un'area sicura. Se non si ha familiarità con il particolare modello di pala caricatrice, si consiglia di esercitarsi all'uso senza alcun accessorio.

## 6.2 Qualificazione dell'operatore

Chiunque intenda utilizzare questo accessorio deve:

- Conoscere l'uso previsto dell'accessorio.
- Sapere come utilizzare la pala caricatrice in sicurezza in diverse condizioni operative.
- Leggere e seguire sempre le istruzioni relative all'uso dell'accessorio contenute in questo manuale dell'operatore.
- Tenere il presente manuale e il manuale dell'operatore della pala caricatrice a portata di mano.
- Assicurarsi che la pala caricatrice e l'accessorio siano utilizzati in modo sicuro e conforme alla destinazione d'uso.
- Non consentire ai bambini di utilizzare l'attrezzatura.
- Non utilizzare mai la pala caricatrice o gli accessori sotto l'influenza di alcool, droghe o farmaci che potrebbero compromettere la capacità di giudizio o causare sonnolenza, o qualora non si sia in altro modo idonei dal punto di vista medico all'uso dell'attrezzatura.
- Completare ogni eventuale formazione obbligatoria richiesta dal datore di lavoro prima dell'uso.

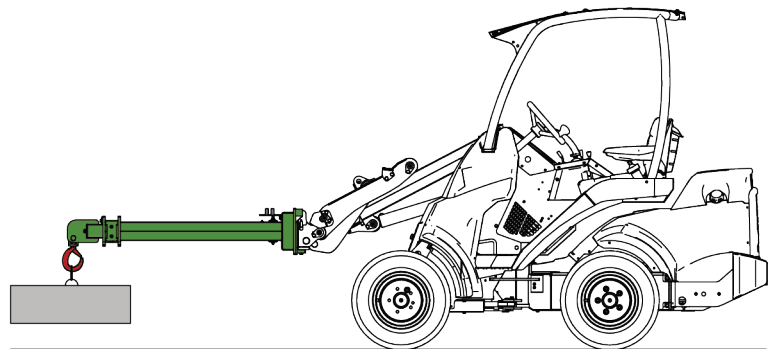
## 6.3 Esercizio

Il limite del carico utile di sicurezza dell'accessorio è di 800 kg. Non manipolare mai carichi di peso superiore a 800 kg. La conseguenza è che il braccio sa gruetta può danneggiarsi e il carico può cadere.

Il carico massimo che può essere sollevato in sicurezza con una minipala dipende dalla capacità di movimentazione del carico della minipala. Per ulteriori informazioni, vedere la capacità operativa nominale a pagina 22 nel presente manuale e il manuale dell'operatore della minipala.

### 6.3.1 Trasporto di oggetti

Quando si utilizza il braccio a gruetta telescopico per il trasporto di oggetti, assicurarsi che il carico sia ben bilanciato e che non si sposti quando si solleva il carico dal relativo punto di sollevamento. Tutti i carichi devono essere trasportati con calma, con movimenti fluidi, devono essere tenuti il più possibile bassi e vicini alla minipala, come illustrato nella figura a fianco. Per ottenere la migliore stabilità possibile della minipala, tenere il braccio telescopico della minipala e del braccio a gruetta completamente rientrati e sfilarli solo quando necessario.



Evitare l'oscillazione del carico. Utilizzare, se necessario, catene o brache di fissaggio del carico omologate.



**AVVERTENZA**

**Rischio di collisione - Assicurare una buona visibilità.** Non sollevare mai l'accessorio in una posizione tale da ostruire la visibilità dalla posizione del conducente. Assicurare una visibilità senza ostacoli in tutte le direzioni.

**Se la pala caricatrice non è dotata di braccio autolivellante:**



**AVVERTENZA**

**Evitare che il materiale cada su di voi - Monitorare la posizione dell'accessorio durante il sollevamento.** Quando si solleva del materiale, l'accessorio deve essere al tempo stesso inclinato per evitare che il carico cada dall'accessorio sulla pala caricatrice o sull'operatore. Equipaggiare la pala caricatrice con l'opzione braccio autolivellante facilita le operazioni di caricamento ripetuto.



**AVVERTENZA**

**Rischio di ribaltamento - Evitare il sovraccarico e mantenere eventuali carichi pesanti vicini alla pala caricatrice. Tenere i carichi vicini al terreno ogniqualvolta si guida, in particolare nelle curve e sul terreno irregolare.** Assicurarsi che un carico pesante o una lunga distanza tra la pala caricatrice e il baricentro del carico non pregiudichino l'equilibrio e la movimentazione della pala caricatrice. Si consiglia l'uso di contrappesi aggiuntivi, specialmente quando si utilizzano pale caricatrici di piccole dimensioni. In caso di carichi pesanti, il braccio telescopico deve essere tenuto rientrato durante lo spostamento con la pala caricatrice. Indossare sempre la cintura di sicurezza.



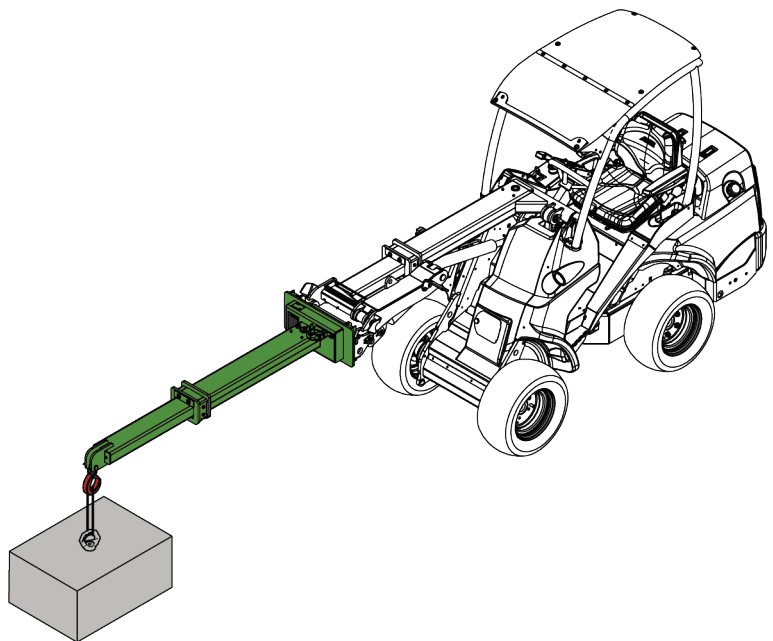
**PERICOLO**

**Pericolo di ribaltamento - Non trascinare carichi pesanti prelevandoli ad es. da scaffali.** Non guidare la minipala in retromarcia trascinando contemporaneamente un carico. Assicurarsi che la minipala sia in grado di movimentare il carico da sollevare. Quando si solleva il carico da una quota elevata, la minipala potrebbe ribaltarsi in avanti durante la retromarcia.

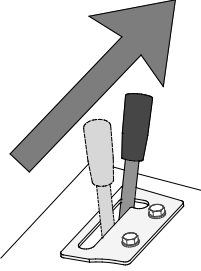
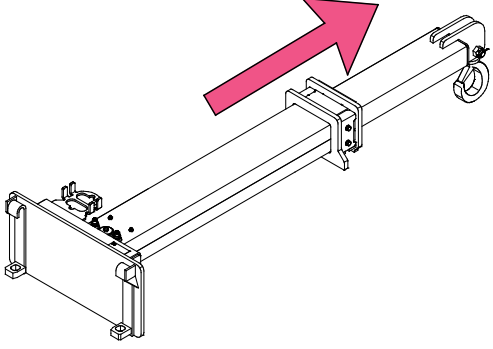
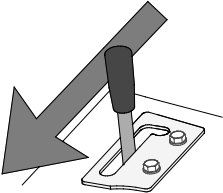
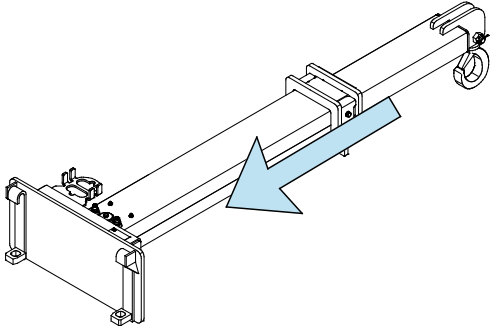
### 6.3.2 Utilizzo del braccio telescopico

Il braccio telescopico può essere sfilato per raggiungere carichi più lontani dalla minipala. Utilizzare lo sfilo solo quando necessario per garantire la migliore stabilità della minipala.

Per ottenere la migliore stabilità e visibilità al gancio del braccio, sfilare anzitutto il Braccio a gruetta telescopico. Una volta che il braccio a gruetta telescopico è completamente sfilato, utilizzare il braccio telescopico della minipala, se necessario. Tenere sempre il carico tenendolo sempre il più possibile in vicino al terreno.

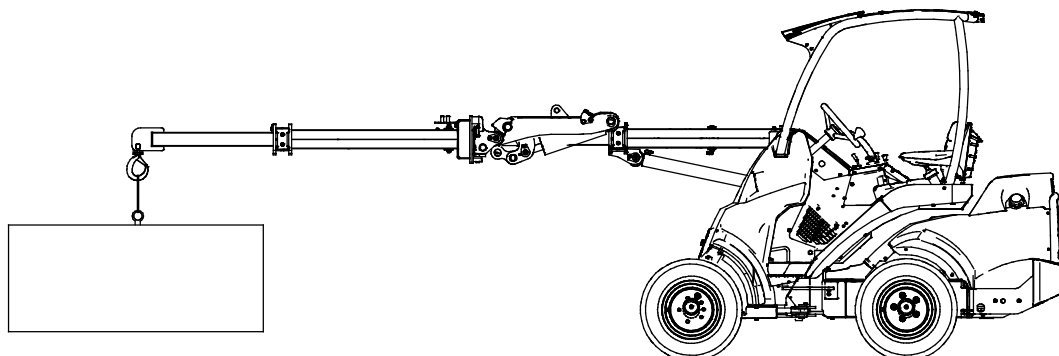


**Controllo del braccio a gruetta telescopico:**

	<p>Spostare la leva di comando dell'idraulica ausiliaria verso la posizione di bloccaggio (oppure utilizzare i pulsanti elettrici del joystick elettrico opzionale) per sfilare il braccio a gruetta telescopico</p> <p>La leva non deve essere lasciata in posizione di bloccaggio.</p>	
	<p>Allontanare la leva dalla posizione di bloccaggio per rientrare il braccio.</p>	

**per il massimo sbraccio orizzontale**

Quando è necessario il massimo sbraccio orizzontale, mantenere il braccio della pala e il braccio a gruetta in posizione orizzontale. Tenere sempre il carico tenendolo sempre il più possibile in vicino al terreno.



### **6.3.3 Capacità operativa nominale**

Seguire sempre il manuale dell'operatore della minipala per determinare la capacità operativa nominale di ciascun modello di minipala. Il manuale dell'operatore di ciascun modello di minipala contiene un diagramma di carico. Con il diagramma è possibile valutare la capacità di movimentazione del carico della minipala in base alla distanza del gancio di carico dalla minipala. Il gancio del braccio terminale si trova a 1200 mm davanti alla piastra di attacco rapido della minipala.

La capacità operativa nominale si applica quando

- sono installate le zavorre standard della minipala
  - l'aggiunta o rimozione di zavorre può alterare in modo significativo la capacità operativa nominale
- la minipala è azionata con calma e senza scosse
  - movimenti improvvisi della minipala o del suo braccio possono determinare il ribaltamento della minipala
  - l'oscillazione del carico può causare il ribaltamento della minipala
- la superficie del terreno è solida, piana e liscia
- si seguono le pressioni di gonfiaggio raccomandate.

Ricordare sempre che la capacità di carico effettivo varia in funzione delle condizioni operative. In particolare eventuali pendenze e irregolarità della superficie dell'area operativa hanno un elevato impatto. I valori indicati valgono solo su superfici piane e uniformi. Prestare particolare attenzione quando l'indicatore del sensore di carico è attivato, se la minipala è dotata di un sistema di sensori di carico.

#### ***Come leggere i grafici di carico nel presente manuale:***

Questo manuale riporta la capacità operativa nominale delle minipale prodotte durante o dopo il 2018. Si applica anche ad altri modelli di minipale, a condizione che il loro peso per asse e le dimensioni principali siano uguali.

La capacità operativa nominale della minipala dipende dalla distanza orizzontale del carico dall'asse frontale della minipala. I grafici di carico mostrano i valori nelle posizioni estreme del braccio telescopico e in due posizioni tra gli estremi, in funzione del modello di minipala, come sotto illustrato.

I grafici di carico in questo manuale riportano la capacità operativa nominale, che è definita come il 50% del carico di ribaltamento della minipala in ogni posizione.

#### **Minipale serie 400, 500 e 600 e serie-e:**

Su questi modelli di minipala, il braccio telescopico della minipala e il braccio telescopico si estendono entrambi di 600 mm. Per questo motivo, la posizione 2 si trova alla stessa distanza, quando o il braccio telescopico della minipala o il braccio a gruetta è completamente sfilato e l'altro è completamente rientrato.

1. Il braccio telescopico della minipala e il braccio a gruetta telescopico sono in posizione completamente rientrata
2. Il braccio telescopico della minipala o il braccio a gruetta è completamente sfilato, mentre l'altro è completamente rientrato
3. Sia il braccio telescopico della minipala che il braccio a gruetta sono completamente sfilati

### Minipale serie 700 e 800

Sulle minipale della serie 700 il braccio telescopico della minipala si estende di 700 mm, mentre sulla serie 800 il braccio della minipala si estende di 800 mm. Le tabelle della capacità operativa nominale delle minipale della serie 700 e 800 mostrano le seguenti posizioni:

1. Il braccio telescopico della minipala e il braccio a gruetta telescopico sono in posizione completamente rientrata
2. Il braccio telescopico della minipala è completamente rientrato e il braccio a gruetta telescopico è completamente sfilato
3. Il braccio telescopico della minipala è completamente sfilato e il braccio a gruetta telescopico è completamente rientrato
4. Il braccio telescopico della minipala e il braccio a gruetta telescopico sono in posizione completamente sfilata

#### AVVISO

I disegni del diagramma di carico sono illustrazioni delle distanze approssimative di sbraccio e dell'altezza di sbraccio. I diagrammi di carico forniscono una stima delle distanze per aiutare a determinare le capacità operative nominali, non sono disegni di precisione delle distanze.



**AVVERTENZA**

**Rischio di ribaltamento - Mantenere il braccio telescopico rientrato durante la movimentazione di carichi pesanti.** Non sfilare il braccio telescopico quando il carico si avvicina alla portata di sollevamento della minipala o quando il carico è stato sollevato in alto.



**AVVERTENZA**

**Pericolo di caduta del carico - Non superare mai il carico utile di sicurezza dell'accessorio. Il carico utile di sicurezza del braccio a gruetta telescopico è di 800 kg.** Non superare mai questo carico. Il carico massimo che può essere sollevato con una minipala, la capacità operativa nominale, dipende da diversi fattori, come ad esempio i seguenti:

- il modello di minipala
- posizione e sfilo del braccio della pala
- sfilo del braccio a gruetta telescopico
- posizione del telaio articolato della minipala
- zavorre sulla minipala
- movimenti della minipala, del suo braccio e del carico
- planarità della superficie del terreno ed eventuali inclinazioni

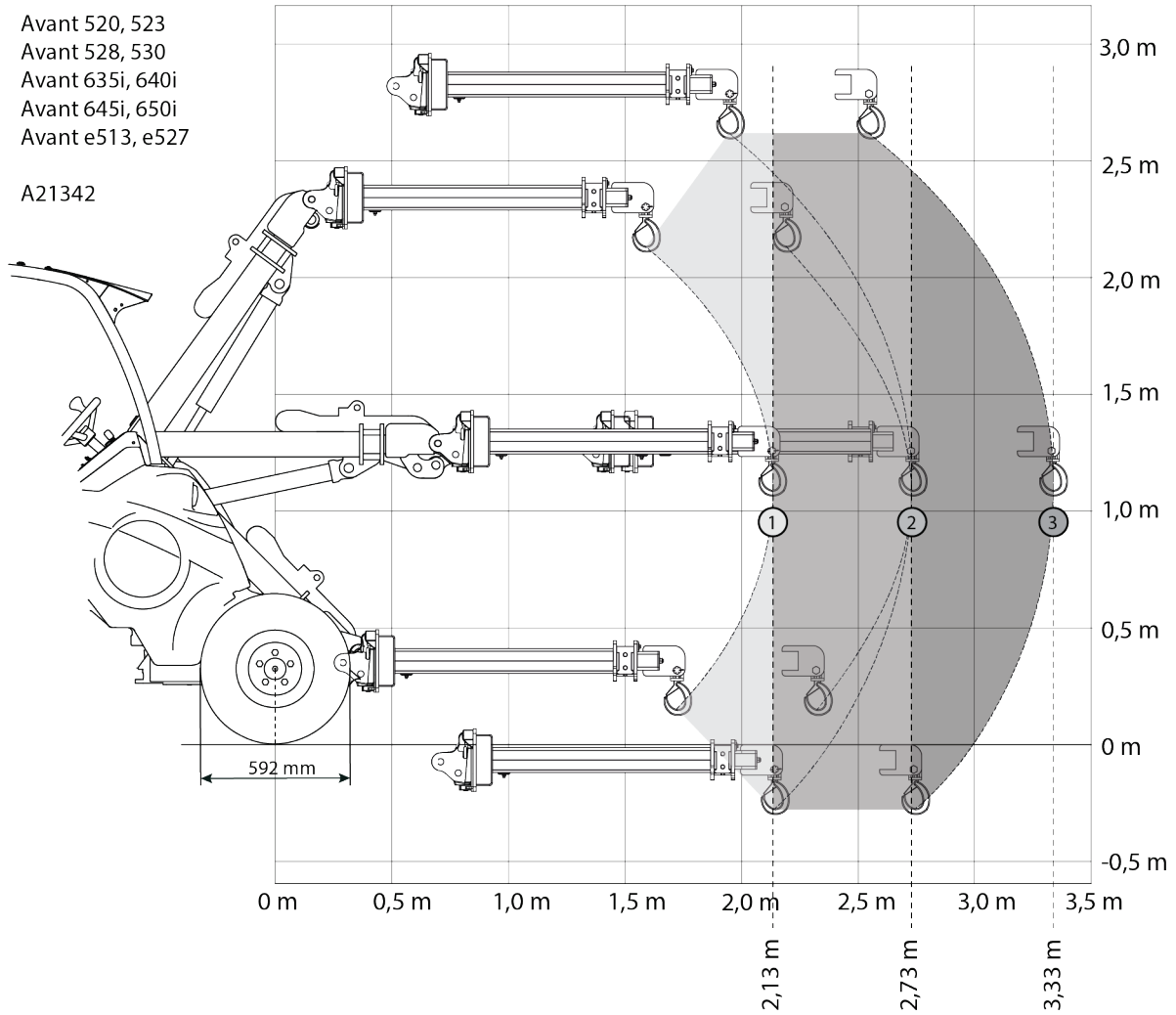
Seguire sempre il manuale dell'operatore della minipala per determinare la capacità operativa nominale di ciascun modello di minipala. Vedere ulteriori informazioni a pagina 22.



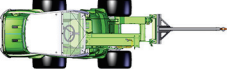
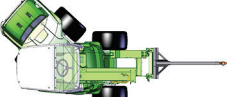
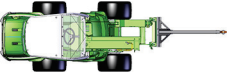
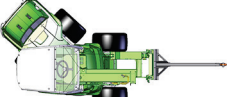
### 6.3.3.1 Capacità operativa nominale - serie 400-600

Avant 520, 523  
 Avant 528, 530  
 Avant 635i, 640i  
 Avant 645i, 650i  
 Avant e513, e527

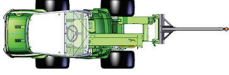
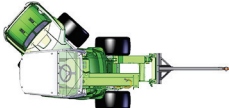
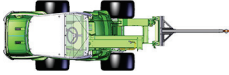
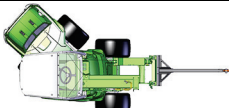
A21342



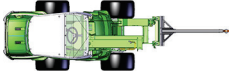
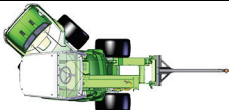
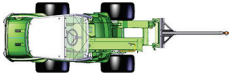
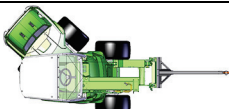
**Tabella 5 - Braccio a gruetta telescopico A21342 - Capacità operativa nominale - Avant 523**

		Posizione del braccio della pala		
		1	2	3
Modello minipala AVANT	523			
		260 kg	180 kg	140 kg
50% ROC		220 kg	150 kg	120 kg
	<b>Con pesi laterali posteriori</b>			
50% ROC		330 kg	230 kg	190 kg
		280 kg	190 kg	160 kg

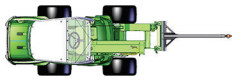
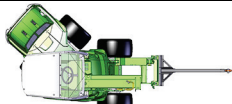
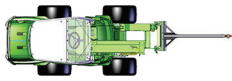
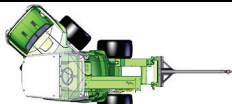
**Tabella 6 - Braccio a gruetta telescopico A21342 - Capacità operativa nominale - Avant 528, 530**

		<i>Posizione del braccio della pala</i>		
<i>Modello minipala AVANT</i>	<i>528, 530</i>	<i>1</i>	<i>2</i>	<i>3</i>
<b>50% ROC</b>		300 kg	200 kg	160 kg
		250 kg	170 kg	140 kg
<b>Con pesi laterali posteriori</b>				
<b>50% ROC</b>		370 kg	260 kg	210 kg
		320 kg	220 kg	180 kg

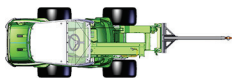
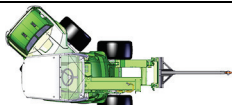
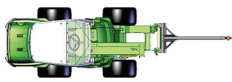
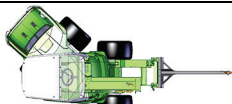
**Tabella 7 - Braccio a gruetta telescopico A21342 - Capacità operativa nominale - Avant 635, 640**

		<i>Posizione del braccio della pala</i>		
<i>Modello minipala AVANT</i>	<i>635, 640</i>	<i>1</i>	<i>2</i>	<i>3</i>
<b>50% ROC</b>		300 kg	210 kg	170 kg
		260 kg	170 kg	140 kg
<b>Con pesi laterali posteriori</b>				
<b>50% ROC</b>		380 kg	270 kg	220 kg
		320 kg	220 kg	180 kg

**Tabella 8 - Braccio a gruetta telescopico A21342 - Capacità operativa nominale - Avant 635i, 640i**

		<i>Posizione del braccio della pala</i>		
<i>Modello minipala AVANT</i>	<i>635i, 640i</i>	<i>1</i>	<i>2</i>	<i>3</i>
<i>50% ROC</i>		330 kg	230 kg	180 kg
		280 kg	190 kg	150 kg
<i>Con pesi laterali posteriori</i>				
<i>50% ROC</i>		400 kg	290 kg	230 kg
		340 kg	240 kg	200 kg

**Tabella 9 - Braccio a gruetta telescopico A21342 - Capacità operativa nominale - Avant 645i, 650i**

		<i>Posizione del braccio della pala</i>		
<i>Modello minipala AVANT</i>	<i>645i, 650i</i>	<i>1</i>	<i>2</i>	<i>3</i>
<i>50% ROC</i>		330 kg	230 kg	180 kg
		280 kg	190 kg	160 kg
<i>Con pesi laterali posteriori</i>				
<i>50% ROC</i>		410 kg	290 kg	230 kg
		350 kg	240 kg	200 kg

### 6.3.3.2 Capacità operativa nominale - serie 700

Avant 735  
Avant 745, 750  
Avant 755i, 760i

A21342

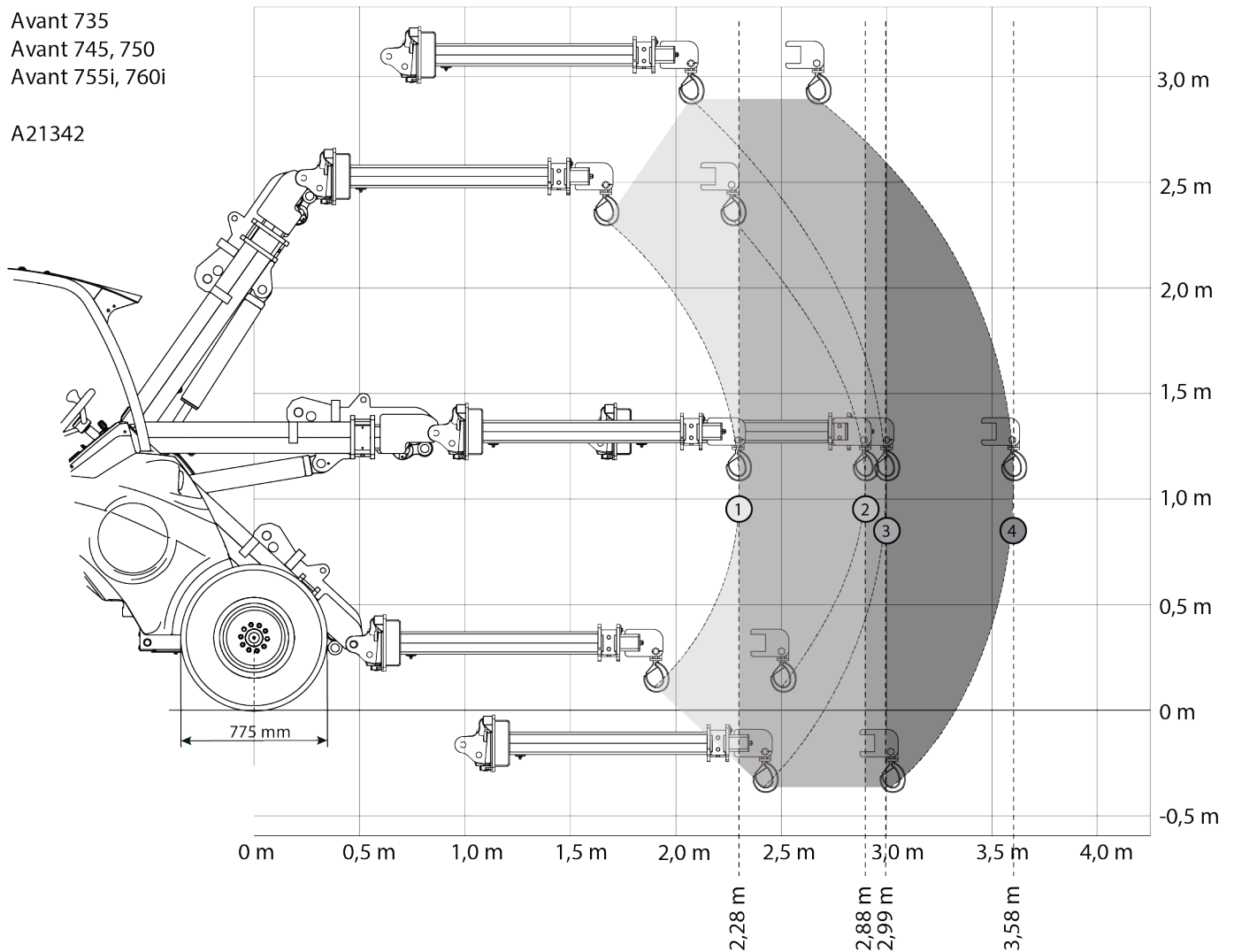
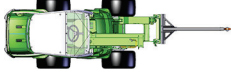
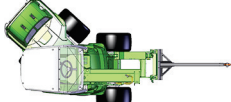
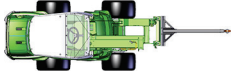
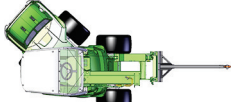


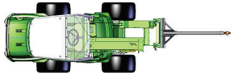
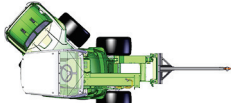
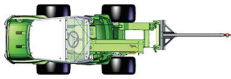
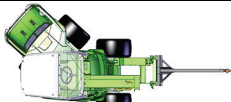
Tabella 10 - Braccio a gruetta telescopico A21342 - Capacità operativa nominale - Avant 735

		Posizione del braccio della pala			
Modello minipala AVANT	735	1	2	3	4
50% ROC		360 kg	280 kg	240 kg	200 kg
		310 kg	240 kg	210 kg	170 kg
<b>Con pesi laterali posteriori</b>					
50% ROC		450 kg	350 kg	310 kg	260 kg
		380 kg	300 kg	260 kg	220 kg

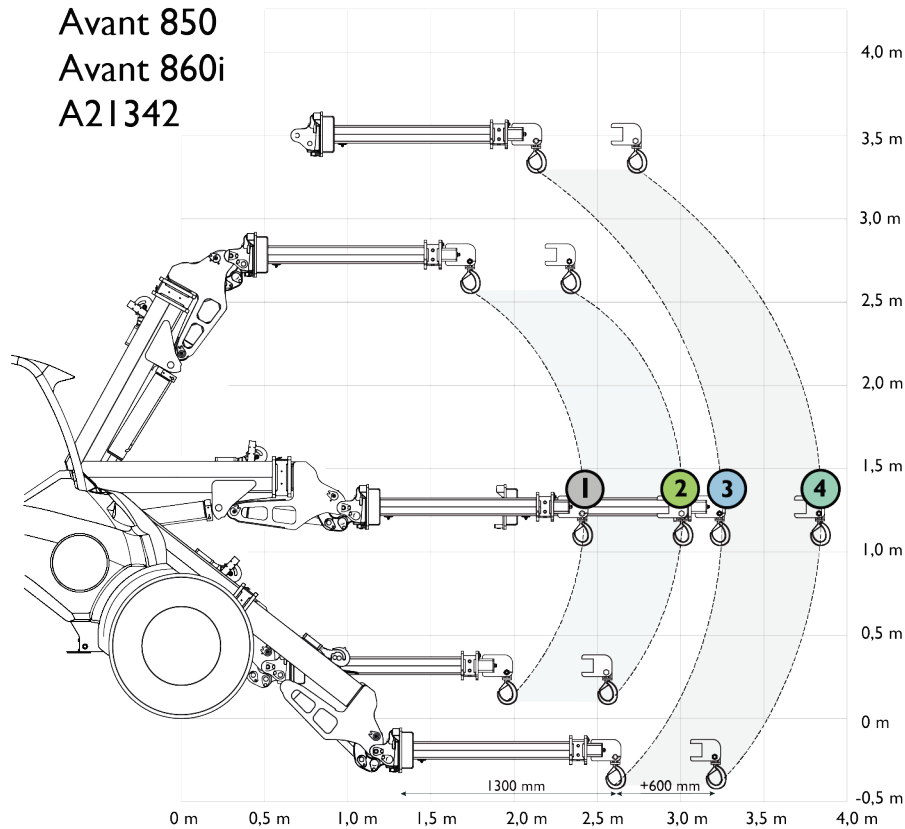
**Tabella 11 - Braccio a gruetta telescopico A21342 - Capacità operativa nominale - Avant 745, 750**

		<b>Posizione del braccio della pala</b>			
<b>Modello minipala AVANT</b>	<b>745, 750</b>	<b>1</b>	<b>2</b>	<b>3</b>	<b>4</b>
<b>50% ROC</b>		420 kg	330 kg	280 kg	230 kg
		360 kg	280 kg	240 kg	200 kg
<b>Con pesi laterali posteriori</b>					
<b>50% ROC</b>		500 kg	390 kg	350 kg	290 kg
		430 kg	340 kg	300 kg	250 kg

**Tabella 12 - Braccio a gruetta telescopico A21342 - Capacità operativa nominale - Avant 755i, 760i**

		<b>Posizione del braccio della pala</b>			
<b>Modello minipala AVANT</b>	<b>755i, 760i</b>	<b>1</b>	<b>2</b>	<b>3</b>	<b>4</b>
<b>50% ROC</b>		440 kg	350 kg	300 kg	250 kg
		380 kg	300 kg	260 kg	210 kg
<b>Con pesi laterali posteriori</b>					
<b>50% ROC</b>		530 kg	410 kg	370 kg	310 kg
		450 kg	350 kg	310 kg	260 kg

### 6.3.3.3 Capacità operativa nominale - serie 800



**Tabella 13 - Braccio a gruetta telescopico A21342 - Capacità operativa nominale - Avant 850, 860i**

		<b>Posizione del braccio della pala</b>			
<b>Modello minipala AVANT</b>	<b>850, 860i</b>	<b>1</b>	<b>2</b>	<b>3</b>	<b>4</b>
<b>50% ROC</b>		560 kg	450 kg	370 kg	310 kg
		480 kg	390 kg	320 kg	270 kg
<b>Con pesi laterali posteriori</b>					
<b>50% ROC</b>		650 kg	520 kg	440 kg	370 kg
		560 kg	440 kg	370 kg	310 kg

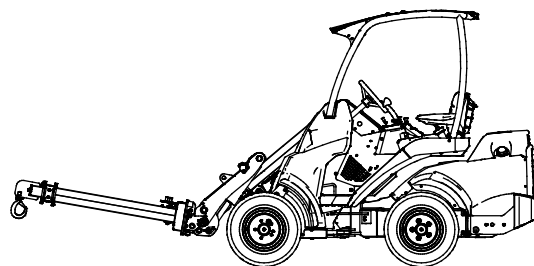
## 6.4 Lavoro su terreni sconnessi

È necessario prestare particolare attenzione quando si utilizza l'attrezzatura su terreni inclinati e pendii. Guidare lentamente soprattutto su superfici inclinate, irregolari o scivolose ed evitare brusche variazioni di velocità o direzione. Azionare i comandi della pala caricatrice con movimenti cauti e senza strappi. Prestare attenzione ai fossati, alle buche a terra e ad altri ostacoli, in quanto urtare un ostacolo può causare il ribaltamento della pala caricatrice.

La portata di sollevamento massima non può essere raggiunta su terreni inclinati. Sul terreno inclinato orizzontalmente il carico non deve essere sollevato a quote elevate. L'articolazione del telaio della pala caricatrice deve essere mantenuta dritta durante il sollevamento di carichi pesanti; la rotazione del carico durante le operazioni di sollevamento compromette la stabilità della pala caricatrice e può provocare il capovolgimento della macchina.

## 6.5 Posizione di trasporto

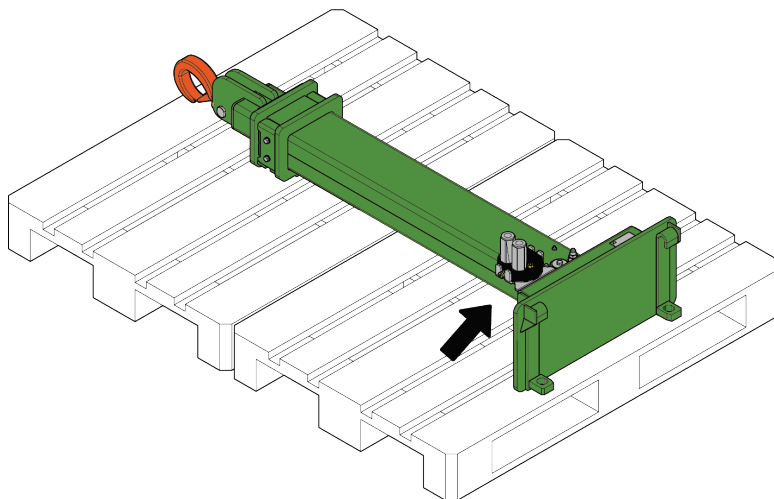
Mantenere stabile la pala caricatrice. Trasportare sempre l'accessorio tenendolo sempre il più possibile in basso e vicino al terreno. Tenere rientrato il braccio telescopico durante la guida.



## 6.6 Stoccaggio dell'accessorio

Scollegare e riporre l'accessorio su un terreno piano. Il modo migliore di riporre l'accessorio è di scegliere un luogo protetto dalla luce diretta del sole, dalla pioggia e da temperature estreme.

- Evitare di lasciare l'accessorio appoggiato direttamente sul suolo. Collocarlo ad esempio di ceppi di legno o su di un pallet. Un pallet più grande o due pallet possono essere necessari per garantire la stabilità dell'accessorio durante lo stoccaggio.
- Collocare il multiconnettore sul relativo supporto, come indicato da una freccia nella figura adiacente. Non lasciare mai il connettore elettrico sul terreno.
- Assicurarsi che l'accessorio sia protetto contro il movimento durante lo stoccaggio.
- Non salire mai sull'accessorio.



Per lunghi periodi di stoccaggio, ritoccare la vernice dove necessario e lubrificare i punti di lubrificazione per evitare danni da ruggine.

## 7. Manutenzione e assistenza

L'accessorio è stato progettato in modo da richiedere la minor manutenzione possibile. La manutenzione continua comprende la pulizia e la lubrificazione regolari e il monitoraggio delle condizioni dell'accessorio. A causa del pericolo di schiacciamento causato dall'abbassamento delle parti della macchina, tutti i lavori di manutenzione devono essere eseguiti quando le parti mobili sono completamente abbassate e l'accessorio è disteso sul terreno.



**PERICOLO**

### **Rischio di schiacciamento - Non rimanere mai sotto un accessorio sollevato.**

Assicurarsi che l'accessorio sia supportato correttamente durante tutti gli interventi di manutenzione. Non rimanere mai sotto un accessorio sollevato. Il braccio caricatore potrebbe abbassarsi inaspettatamente durante la manutenzione causando gravi lesioni da schiacciamento o urto anche quando il motore della pala caricatrice non è in funzione. Tutte le operazioni di manutenzione e riparazione devono essere eseguite quando l'accessorio è completamente abbassato.

### 7.1 Ispezione dei componenti idraulici

Controllare lo stato dei tubi flessibili e dei componenti idraulici quando il sistema si è raffreddato e la pressione è stata scaricata. Non utilizzare l'attrezzatura se si riscontra una perdita nell'impianto idraulico dell'accessorio o della pala caricatrice. Il fluido idraulico fuoriuscito può penetrare nella pelle e causare gravi lesioni. Rivolgersi immediatamente a un medico nel caso in cui il fluido idraulico penetri nella pelle. Lavare accuratamente con acqua e sapone qualsiasi parte del corpo che sia stata a contatto con olio idraulico. L'olio idraulico è anche dannoso per l'ambiente e deve essere evitata qualsiasi perdita nell'ambiente. Riparare tutte le perdite immediatamente dopo averle rilevate; una piccola perdita può rapidamente diventare grande. Azionare l'accessorio solo con il tipo di olio idraulico accettato per l'uso con le pale caricatrici Avant.



**PERICOLO**

**Rischio di iniezione di liquido ad alta pressione attraverso la pelle - Rilasciare la pressione residua prima della manutenzione.** Non maneggiare mai i componenti idraulici quando l'impianto idraulico è in pressione, poiché un raccordo potrebbe rompersi o allentarsi e l'olio rilasciato potrebbe causare gravi lesioni. Non utilizzare l'attrezzatura se si è riscontrata una perdita nell'impianto idraulico.



Controllare visivamente che i tubi flessibili non presentino incrinature o abrasioni. Se ci sono segni di perdite, per controllare un componente, tenere un pezzo di cartone nell'area in cui si sospetta una perdita. Non usare le mani per cercare perdite. Monitorare l'usura dei tubi flessibili e interromperne l'uso se lo strato superficiale di un tubo si è usurato. Controllare il percorso dei tubi flessibili; regolare le fascette stringitubo per evitare l'abrasione dei tubi flessibili. La durata dei tubi flessibili è limitata. A seconda delle condizioni operative, tutti i tubi flessibili devono essere ispezionati a fondo entro 3 o 5 anni dall'uso e, se necessario, sostituiti con altri nuovi.



La ricerca di un guasto significa che il tubo o il componente idraulico deve essere sostituito e che l'attrezzatura non deve essere utilizzata fino a quando non viene riparata. I pezzi di ricambio sono disponibili presso il proprio rivenditore AVANT o il punto di assistenza autorizzato più vicino. Se non si dispone delle conoscenze e dell'esperienza necessarie in merito ai gruppi idraulici e alle modalità di esecuzione della riparazione in condizioni di sicurezza, lasciare che ad occuparsi dei lavori di riparazione siano tecnici dell'assistenza specializzati.

**AVVISO**

Pulire regolarmente il nucleo del radiatore dell'olio della pala caricatrice; per ulteriori istruzioni, consultare il manuale dell'operatore della pala caricatrice. L'olio surriscaldato riduce la potenza e influisce sulla durata dei componenti idraulici dell'accessorio e della pala caricatrice

## **7.2 Pulitura dell'accessorio**

Pulire regolarmente l'accessorio al fine di prevenire l'accumulo di sporcizia, che è più difficile da rimuovere. Per la pulizia è possibile utilizzare una idropulitrice e un detergente delicato. Non utilizzare solventi forti e non spruzzare direttamente sui componenti idraulici o sulle etichette applicate all'accessorio.

## **7.3 Ispezione delle strutture metalliche**

Anche le strutture metalliche dell'accessorio devono essere ispezionate regolarmente. Controllare visivamente l'eventuale presenza di danni e controllare con particolare attenzione le staffe di attacco rapido e l'area circostante. L'accessorio non deve essere utilizzato in caso di deformazioni, crepe o rotture o danni di qualsiasi altro tipo.

Le riparazioni della saldatura possono essere eseguite solo da saldatori professionisti. Per la saldatura si devono usare solo metodi e additivi adatti per l'acciaio dell'accessorio. Per ulteriori informazioni sulle riparazioni, rivolgersi al servizio di assistenza più vicino.

### 7.3.1 Manutenzione del gancio

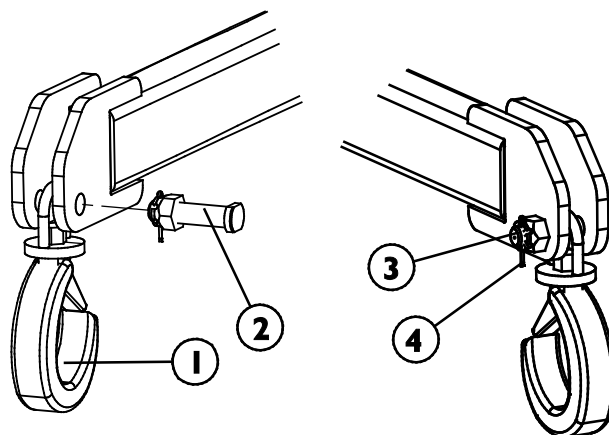
Il gancio è parte vitale della sicurezza del braccio terminale. Ispezionare periodicamente il gancio. Controllare quanto segue:

- Non devono esserci segni visivi di crepe, deformazioni, ruggine o usura del gancio o del perno che fissa il gancio al braccio.
- La chiusura di sicurezza del gancio deve essere in condizione operativa.
- L'indicazione del carico utile di sicurezza sul gancio deve essere visibile.
- Il gancio deve ruotare senza strappi.
- Il perno che blocca il gancio sul braccio deve essere fissato con un dado e una spina di sicurezza.

Se uno qualsiasi dei punti sopra elencati non è soddisfacente durante l'ispezione, le parti danneggiate devono essere sostituite o l'accessorio deve essere condotto da un servizio di assistenza autorizzato Avant.

Se il gancio o il suo perno devono essere sostituiti, devono essere conformi alle specifiche originali di resistenza e di carico. Utilizzare solo parti originali per assicurarsi che il gancio sia conforme alle specifiche originali.

#### Corretto montaggio del gancio:



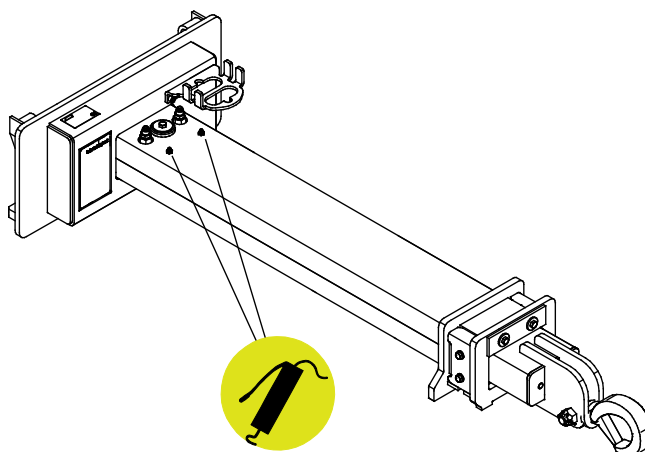
1. Gancio A431738
2. Perno A412188 (Bullone con 3. Dado a corona e 4. Spina di sicurezza)

### 7.4 Lubrificazione

Sul braccio a gruetta telescopico sono presenti due punti di lubrificazione, al quale va aggiunta regolarmente una piccola quantità di lubrificante. Rientrare completamente il braccio prima di aggiungere il lubrificante.

Un intervallo di lubrificazione appropriato dipende molto dalle condizioni operative, ma l'aggiunta di lubrificante deve avvenire almeno ogni 10 ore di utilizzo.

Pulire l'estremità dell'ingrassatore prima di ingrassare e aggiungere solo una piccola quantità di grasso alla volta. Tutti i nippoli di lubrificazione sono nippoli standard R1/8". Sostituire i nippoli danneggiati.



## **7.5 Pattini di scorrimento**

I pattini di sfilo sul braccio sono simili a quelli della pala e possono essere sostituiti. Quando i pattini di sfilo si consumano fino al punto di allentarsi, possono essere regolati con degli spessori, che si trovano sotto i pattini di sfilo. Regolare la piastra a labbro all'estremità superiore del braccio in modo che tocchi leggermente il braccio interno.

## **7.6 Smaltimento a fine vita**

Quando l'accessorio è giunto al termine della propria vita utile, riciclarlo e smaltirlo correttamente. Smontare l'accessorio e separare i diversi materiali, come plastica, acciaio, gomma e oli ad esempio. Scaricare e raccogliere tutti gli oli e manipolarli secondo le norme locali vigenti. Non lasciare mai olio od altri materiali nell'ambiente.

Riciclare ogni materiale conferendolo a una stazione di raccolta idonea. Affidare, nella misura del possibile, il riciclo a un'azienda di smaltimento rifiuti.

## 8. Termini di garanzia

---

Avant Tecno Oy concede una garanzia di un anno (12 mesi) dalla data di acquisto dell'accessorio da essa prodotto.

### **La garanzia copre i costi di riparazione con le seguenti modalità:**

- I costi di manodopera vengono coperti se la riparazione non viene eseguita in fabbrica.
- La fabbrica sostituisce qualsiasi materiale di consumo o componente difettoso.

La fabbrica può rimborsare il prezzo dei componenti acquistati dal cliente in casi particolari concordati anticipatamente.

### **La garanzia non copre:**

- Interventi di manutenzione ordinaria o parti e materiali di consumo a tal scopo necessari.
- Danni causati da condizioni operative o modalità di utilizzo insolite, negligenza, modifiche strutturali apportate senza il consenso di Avant Tecno Oy, utilizzo di parti non originali o mancanza di manutenzione.
- Le conseguenze di un difetto, come l'interruzione del lavoro o altri possibili danni aggiuntivi
- Spese di viaggio e/o di trasporto dovute alla riparazione.

FI	EY-vaatimustenmukaisuusvakuutus	Alkuperäinen kieliversio
SV	EG-försäkran om överensstämmelse	Originalversion
EN	EC Declaration of Conformity	Original language
IT	Dichiarazione di Conformità CE	Traduzione del documento originale



Valmistaja / Tillverkare / Manufacturer / Fabbricante  
Osoite / Adress / Address / Indirizzo

AVANT TECNO OY  
Ylötie 1  
33470 YLÖJÄRVI,  
FINLAND

Vakuutamme täten, että alla mainitut tuotteet täyttävät konedirektiivin turvallisuus- ja terveysvaatimukset (direktiivi 2006/42/EY muutoksineen). Seuraavia yhdenmukaistettuja standardeja on sovellettu /

Vi försäkrar härmed att nedan beskrivna produkter överensstämmer med hälso- och säkerhetskrav i EG-maskindirektiv (EG-direktiv 2006/42/EG som ändrat). Följande harmoniserade standarder har tillämpats /

We hereby declare that the products listed below are in conformity with the provisions of the Machinery Directive (directive 2006/42/EC as amended). The following harmonized standards have been applied:

Dichiariamo che i prodotti sotto elencati sono conformi alle disposizioni della Direttiva Macchina (direttiva 2006/42/CE e successive modifiche). Sono state applicate le seguenti norme armonizzate

SFS-EN ISO 12100, SFS-EN ISO 4413

Mallit / Modeller / Models / Modelli

Avant	
Hydraulitoiminen teleskooppinostopuomi; Avant-kuormaajan työlaite Hydraulisk teleskopisk lyftbom; arbetsredskap för Avant lastare Hydraulic telescopic jib boom; attachment for Avant loaders Braccio a gruetta telescopico; accessorio per pale caricatori Avant	A21342



22.8.2023 Ylöjärvi, Finland

Jani Käkelä,  
Toimitusjohtaja / Verkställande direktör /  
CEO



**AVANT<sup>®</sup>**